

DÄCKTRUCK WS340



ELDRIVEN DÄCKTRUCK FÖR DÄCKSTAPLING

Med elektrisk framdrivning och elhydraulisk lyft. Lyfter 160 kg upp till 6,5 meter.

Däcktruck WS340 är anpassad för liggande däckstapling, har automatisk hastighetsreglering vid lyfta gafflar samt lastas och lossas med däckkärra eller däckvagn.

Däcktrucken har ergonomiskt utformade reglage och ett styrhandtag som är placerat för att ge bra sikt vid körning och stapling. Underhållsfria batterier samt inbyggd batteriladdare gör drift och underhåll okomplicerat. Snabb höjning och sänkning av gafflar samt bra körhastighet för enkla arbeten. Däcktruck WS340 är eldriven och kräver därför förare med truckkort.

TILLBEHÖR

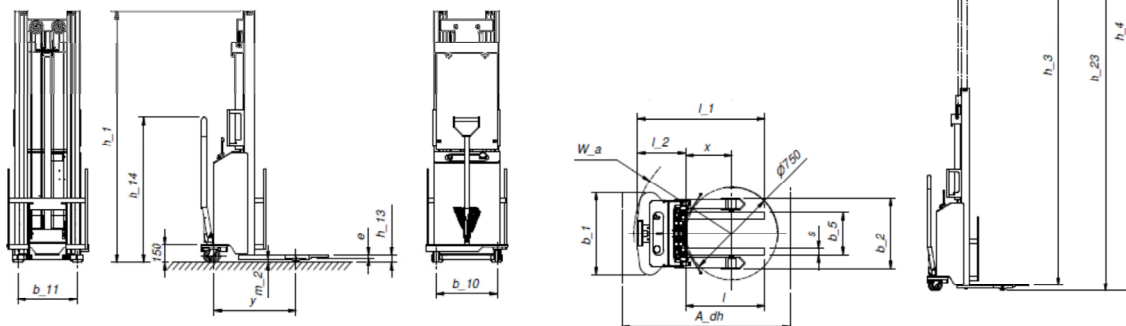


Skyddstak



Kamera med HD display

DÄCKTRUCK WS340



			Svenska Lager AB				
			ETx 3500	ETx 4500	ETx 5500	ETx 6500	
Indentifikation	Tillverkare						
	Modell						
	Drivenhet		Elektrisk				
	Körsätt		Gående				
	Lyftförmåga, klassad last	Q(t)	kg	160			
	Tyngdpunktavstånd	c	mm	375			
	Främre axel till gaffelrygg	x	mm	412			
Hjulbas	y	mm	670				
Vikt	Vikt, inklusive batteri		kg	425	440	460	480
	Axeltryck, med last, driv-/länk-/gaffelhjul		kg	127/147	131/151	135/155	139/159
	Axeltryck, utan last, driv-/länk-/gaffelhjul		kg	121/69	126/73	131/78	141/83
Hjul	Styr/länk/gaffelhjul		Gummi/PU/Vulkollan				
	Hjulstorlek fram		Ø250x76/Ø125x50				
	Hjulstorlek bak		Ø60x70				
	Ytterligare hjul		Ø130x55				
	Hjul, antal fram/bak (x=drivhjul)		1 x 2/2				
	Spårvidd fram	b10	mm	530			
	Spårvidd bak	b11	mm	485			
Dimensioner	Höjd sänkt stativ	h1	mm	1722	2055	2388	2722
	Frilyft	h2	mm	-			
	Lyft (slaglängd)	h3	mm	3500	4500	5500	6500
	Lyfthöjd	h23	mm	3575	4575	5575	6575
	Höjd, upphöjt stativ	h4	mm	4225	5225	6225	7225
	Handtagshöjd i köräge, min/max	h14	mm	920/1180			
	Höjd, sänkt gaffel	h13	mm	75			
	Totallängd	l1	mm	1193			
	Längd till gaffelrygg	l2	mm	498			
	Totalbredd	b1/b2	mm	790/576			
	Gaffeldimensioner	s/e/l	mm	50x25/680			
	Bredd över gafflar	b5	mm	350			
	Markfrigång, hjulbascentrum	m2	mm	25			
Gångbreddsbehov däckhantering	Adh	mm	1300				
Svängradie	Wa	mm	966				
Prestanda	Körhastighet med/utan last		km/h	5,5/5,5			
	Lyfthastighet med/utan last		mm/s	500			
	Sänkhastighet med/utan last		mm/s	400			
	Färdbröms			elektromekanisk			
	Parkeringsbröms			elektromekanisk			
Motor	Drivmotor S2 vid 60 min		kW	0,7			
	Lyftmotor S3 15%		kW	2,0			
	Batterispänning/nominell kapacitet C5		V/Ah	24V 2 x 12V/95 i serie			