

DÄCKTRUCK WS341



MANUELLT DRIVEN DÄCKTRUCK FÖR LIGGANDE DÄCKSTAPLING

Däcktrucken har en kompakt konstruktion med inbyggd laddare.

WS341 är manuellt framdriven och har en batteridrivna hydraulisk lyft vilket ger snabba lyft och sänkhastigheter. Lyfthöjd upp till 4,5 meter med en maxvikt på 160 kg. Används i kombination med däckkärra eller däckvagn

TILLBEHÖR



Skyddstak



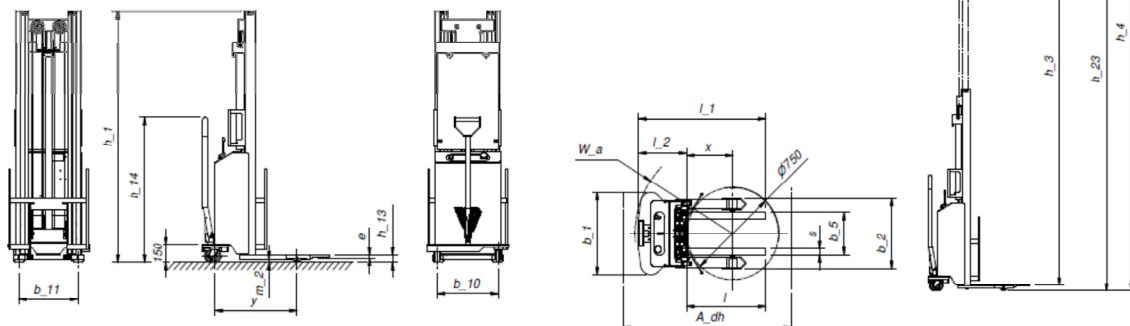
Däckvagn



Däckkärra

DÄCKTRUCK

WS341



| | | | Svenska Lager AB | | | | |
|-----------------|--|-------|------------------|----------|----------|-----------------|--------|
| | | | MDx 2500 | MDx 3500 | MTx 3500 | MTx 4500 | |
| Indentifikation | Tillverkare | | | | | | |
| | Modell | | | | | | |
| | Drivenhet | | | | | - | |
| | Körsätt | | | | | Gående | |
| | Lyftförmåga, klassad last | Q(t) | kg | | | 160 | |
| | Tyngdpunktavstånd | c | mm | | | 375 | |
| | Främre axel till gaffeltrygg | x | mm | | | 377 | |
| Hjulbas | y | mm | | | 670 | | |
| Vikt | Vikt, inklusive batteri | | kg | 247 | 270 | 281 | 296 |
| | Axeltryck, med last, driv-/länk-/gaffelhjul | | kg | 81/115 | 87/121 | 90/126 | 94/126 |
| | Axeltryck, utan last, driv-/länk-/gaffelhjul | | kg | 73/37 | 79/43 | 82/47 | 92/52 |
| Hjul | Styr/länk/gaffelhjul | | | | | PU/PU/Vulkollan | |
| | Hjulstorlek fram | | | | | Ø100x30 | |
| | Hjulstorlek bak | | | | | Ø60x75 | |
| | Ytterligare hjul | | | | | Ø100x30 | |
| | Hjul, antal fram/bak (x=drivhjul) | | | | | 2/2w | |
| | Spårvidd fram | b10 | mm | | | 500 | |
| | Spårvidd bak | b11 | mm | | | 485 | |
| Dimensioner | Höjd sänkt stativ | h1 | mm | 1805 | 2305 | 1722 | 2055 |
| | Frilyft | h2 | mm | | | | - |
| | Lyft (slaglängd) | h3 | mm | 2500 | 3500 | 3500 | 4500 |
| | Lyfthöjd | h23 | mm | 2560 | 3560 | 3500 | 4500 |
| | Höjd, upphöjt stativ | h4 | mm | 3260 | 4260 | 4260 | 5260 |
| | Handtagshöjd i köräge, min/max | h14 | mm | | | 800/1200 | |
| | Höjd, sänkt gaffel | h13 | mm | | | 60 | |
| | Totallängd | l1 | mm | | | 1038 | |
| | Längd till gaffeltrygg | l2 | mm | | | 393 | |
| | Totalbredd | b1/b2 | mm | | | 670/576 | |
| | Gaffeldimensioner | s/e/l | mm | | | 50/25/645 | |
| | Bredd över gafflar | b5 | mm | | | 350 | |
| | Markfrigång, hjulbascentrum | m2 | mm | | | 25 | |
| | Gångbreddsbehov däckhantering | Adh | mm | | | 1100 | |
| Svängradie | Wa | mm | | | 798 | | |
| Prestanda | Körhastighet med/utan last | | km/h | | | | - |
| | Lyfthastighet med/utan last | | mm/s | 430 | 430 | 320 | 320 |
| | Sänkhastighet med/utan last | | mm/s | | | 400 | |
| | Färdbröms | | | | | - | |
| | Parkeringsbröms | | | | | manuell | |
| Motor | Drivmotor S2 vid 60 min | | kW | | | | - |
| | Lyftmotor S3 15% | | kW | | | | |
| | Batterispänning/nominell kapacitet C5 | | V/Ah | | | | 12/95 |

20171121_V1-A-VI FÖRBÄLLER OSS RÄTTEN ATT GÖRA ÄNDRINGAR UTAN FÖREGÅENDE MEDDELANDE